



Modelos	Códigos
BS 183	980315

Aplicaciones

Nuestro *Crossover BS-183* está dirigido al mercado de entrada, que quiere gozar de las mismas características profesionales que nuestro *Crossover BS-24dB*, pero se adecua a sus necesidades específicas. En este diseño nos basamos en el hecho de que el rango de bajas frecuencias es omnidireccional, es decir, no se percibe su origen, por lo que tenemos una salida monoaural para el *subwoofer*, lo que mantiene intactas las dos vías (*mid/high*) estereofónicas para medios y agudos. Su pendiente de 18 dBs supera ampliamente a la competencia en este segmento de mercado donde la norma es de apenas 12 dBs. Nuestro *Crossover BS-183* destaca sobre todos los demás modelos por su capacidad para trabajar a cuatro vías, característica con la que incluso la mayoría de modelos de mayor rango no cuentan.

Configuraciones

- Configuración tres vías estereofónico
- Configuración cuatro vías monofónico

Características

	BS 183
Pendiente de 18 dB por octava	*
Selectores mute por vía por canal	
Selectores de frecuencia independientes	*
Entradas y salidas balanceadas	*
Conectores tipo XLR	*
Conectores 6.3mm	

Dimensiones y peso

Ancho	4.5cm (1.75")
Alto	48.3cm (19")
Profundo	25cm (9.8")
Peso	2.77kg (6.1Lb)

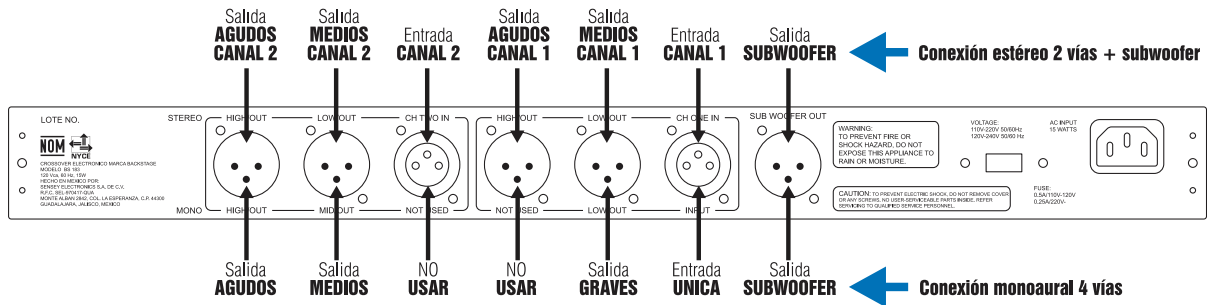


- BS183
- Entradas XLR-3 (cannon)
- Salida de señal agudos / medios XLR-3 (cannon)
- Salida de subwoofer XLR-3 (cannon)

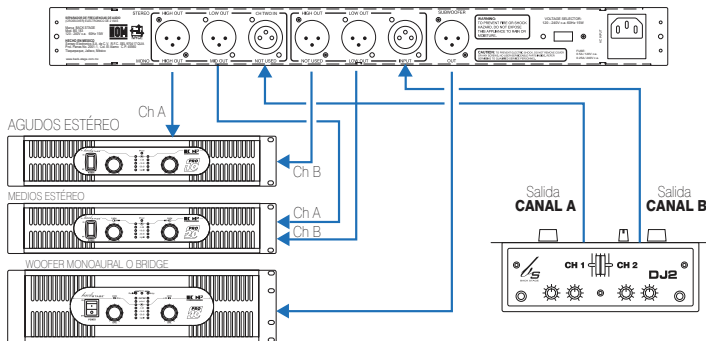
Especificaciones

	BS 183
Modalidad mono 3 vías + subwoofer = 4vías	*
Modalidad estéreo 2 vías + 1 subwoofer = 3 vías	*
Montaje 1 espacios de rack	(1.75In)
Impedancia de entrada	10kOhms balanceada
Nivel máximo de entrada	+26dB μ
Nivel máximo de salida	+20dB μ
Respuesta de frecuencia	20Hz-20kHz
Distorsión	<0.0005% THD
Alimentación	120V/240V c.a. 60Hz 15W

Configuración



Configuración 3 vías estéreo



Configuración 4 vías monofónico

